

## Roboterockel - Robo-Base

Robotersockel zur ortsfesten Montage eines UR-Roboters

# Robo-Base

## Robotersockel zur ortsfesten Montage eines UR-Roboters

## Bestellinformationen

Typ	Artikelnummer
Robo-Base UR3	FAP16104
Robo-Base UR5	FAP16204
Robo-Base UR10	FAP16304

## Technische Daten

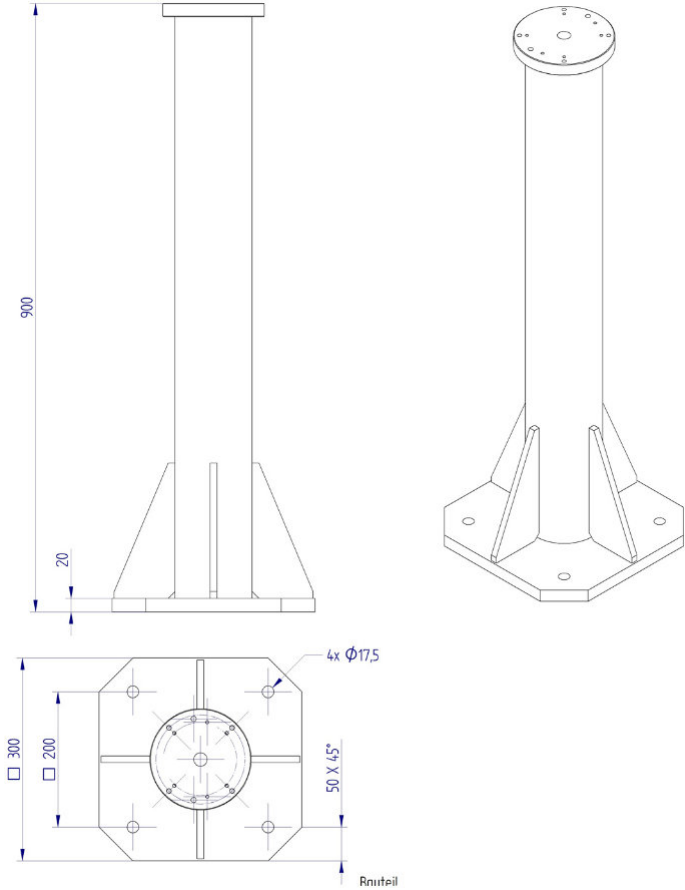
### Allgemein

Gewicht in [kg]	UR3/UR5 UR10	bei einer Höhe von 900mm 27,3 40,4
Höhe in [mm]		300 bis 1000
Abmessung in [mm]	UR3/UR5 UR10	siehe Übersicht und Abmaße siehe Übersicht und Abmaße
Material		S235 JR
Oberfläche		Lackiert
Farbton		RAL 7035 Leichtgrau
Befestigungsbohrung		Für M16 Bodenanker (Bohrdurchmesser: 17,5mm)

# Robo-Base

## Robotersockel zur ortsfesten Montage eines UR-Roboters

### Übersicht und Abmaße Robo-Base UR3 und UR5



### Übersicht und Abmaße Robo-Base UR10

